

## 상부 고정식 Rigid Telehandler

MT Series 420H / 625H / 930H / 1840





한국 시장 점유율 80%!  
압도적 선택을 받고 있는 증명된 장비로  
국내 다목적 사륜구동 지게차 판매 부동의 1위!



자동차 드라이브 샤프트 방식 사륜구동 장치와  
사륜 조형기능으로 어떠한 험지에서도  
최고의 주파성과 이동 능력 발휘



최소 4m ~ 최대 18m 양중 높이로  
일반 지게차 대비 월등한 작업 높이!  
특히, 수평작업이 가능해 지장물이 있어도  
흙을 뺀어 작업 가능



2000년대 초반 출고된 장비가 아직도 임대장비로  
활용될 만큼 뛰어난 내구성과 높은 신뢰성으로  
투자대비 최고의 효율!



포크 외에 버킷, Jib Boom, 청소 솔, 집게,  
제설용 도저 등 다양한 장치를 쉽게 탈부착 할 수 있어  
1대의 장비로 다목적 효과가 가능



전국 15개 직영서비스센터와  
전문적인 서비스 인원, 다량의 부품을 보유한  
(주)YK건기의 뛰어난 사후관리 능력!  
전국 어디에서나 가까운 직영센터 이용 가능

# MT420H

작업높이 4.2M 양중무게 2.0Ton

## 초소형 사륜구동 텔레스코픽 지게차

협지현장, 전고가 낮고 협소한 공간에서 작업이 가능한 제품  
모든 건설현장과 농가 현장에서 활용되고 있습니다.



4M 이상의 고층 작업



탁월한 좁은 공간의 이동성

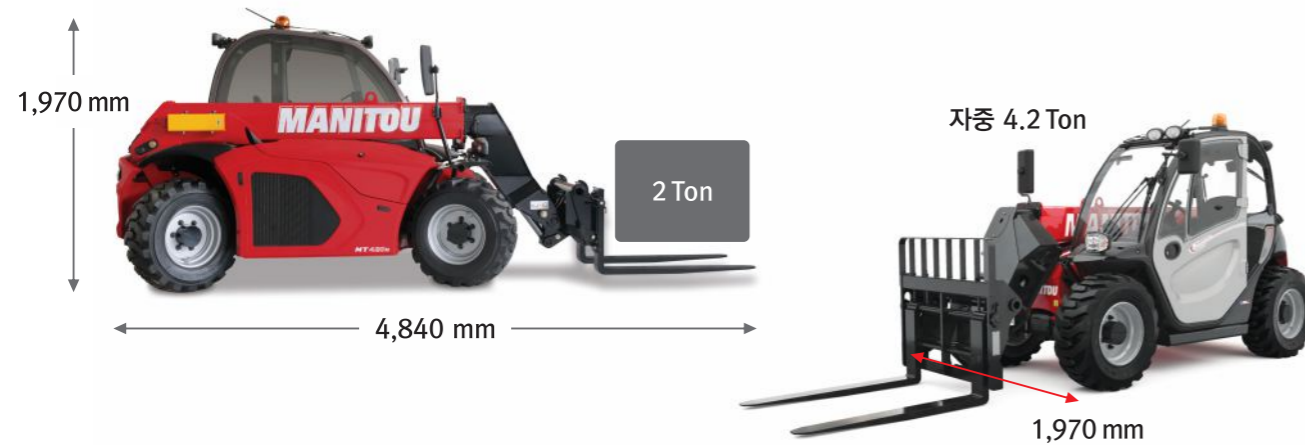


사륜 조향 기능 (후륜 조향 가능)



사륜 구동을 통한 협지작업

### 작은 크기 / 강력한 성능



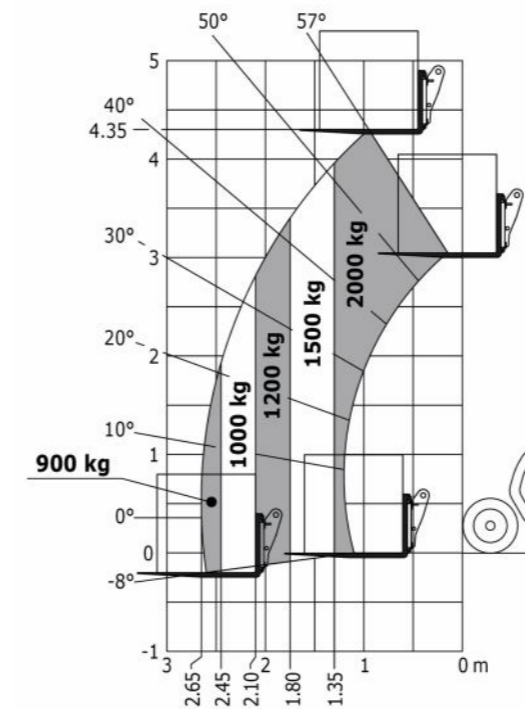
사륜구동, 사륜조향 장치

편리한 정비성의 풀 오픈 엔진룸

정품 웨이트와 견인장치

2M 이상의 전방 붐 확장 작업

### ■ 작업 범위도



### ■ 주요 제원

항목	단위	제원
작업 능력	최대 인양 높이	mm 4,350
	수평 작업 거리 (전륜타이어 외측 기준)	mm 2,650
	최대 인양 무게	kg 2,000
외부 치수	길이 (지게발 길이 포함)	4,840
	너비	1,490
	높이	1,970
	최저 지상고	mm 240
	회전 반경	2,980
	기본 포크 제원 (길이x너비x두께)	1,200 x 100 x 45
포크 기준하중의 중심		500
제조사 / 형식 / 기통수 / 배출가스 기준		KUBOTA / V2607 / 4 / STAGE5
엔진	최고 출력	PS/rpm 56 / 2,700
	최대 토크	Nm/rpm 174 / 1,600
	사용 연료	경유
무게	자체 중량	kg 4,190
기타	타이어 사이즈	12-16.5
	최고 주행속도	Km/h 24.9
	유압펌프 용량 / 압력	L/m / bar 77.4 / 235
	등판 각도	% 40
	연료탱크	L 60
	유압오일	L 70
	요소수	L 미적용 엔진
	엔진오일	L 10.2

### ■ 옵션 구성

기본옵션	유상옵션
<ul style="list-style-type: none"> <li>에어컨 히터 도어</li> <li>라디오 키트</li> <li>전·후 윈도우 및 워셔</li> <li>조이스틱 조종장치</li> <li>과부하 안전장치</li> <li>서스펜션 시트</li> <li>중앙집중식 모니터</li> <li>인양 무게 표기 그래프</li> <li>사륜구동 / 사륜조향</li> <li>봄 PTO 라인</li> <li>후방 카메라 (국내 장착)</li> <li>전방/후방 LED 라이트 Kit</li> <li>경광등</li> <li>12V 시거잭</li> <li>동절기 배터리 전원차단 스위치</li> <li>전자식 주차 브레이크</li> <li>비상정지 스위치</li> <li>룸미러 / 컵홀더 / 실내 공기정화 필터</li> </ul>	<ul style="list-style-type: none"> <li>대용량 버킷 (제원·하기 참조)</li> <li>수동 포크</li> <li>리어 웨이트 및 견인고리</li> <li>스페이 타이어 (1EA)</li> <li>한글 사용자 설명서</li> <li>각종 작업장치</li> <li>주문 색상 도색</li> <li>주문형 타이어</li> </ul>

■ 상기 제원과 옵션 구성 및 로드차트는 제작사에 의해 예고 없이 변경될 수 있습니다.

# MT625H

작업높이 5.85M 양중무게 2.5Ton

## 소형 사륜구동 텔레스코픽 지게차

협지현장, 전고가 낮고 협소한 공간에서 작업이 가능한 제품  
모든 건설현장과 농가 현장에서 활용되고 있습니다.



실내·낮은 높이에서도 원활한 작업



양계, 화훼 등 각종 농가 작업 시 최고의 작업성능



대용량 버킷 작업



작업 조건의 제약이 없는 사륜구동 기능

### 자동차에 버금가는 조용하고 편안한 운전석



컬러 계기판과  
각종 스위치

수납함

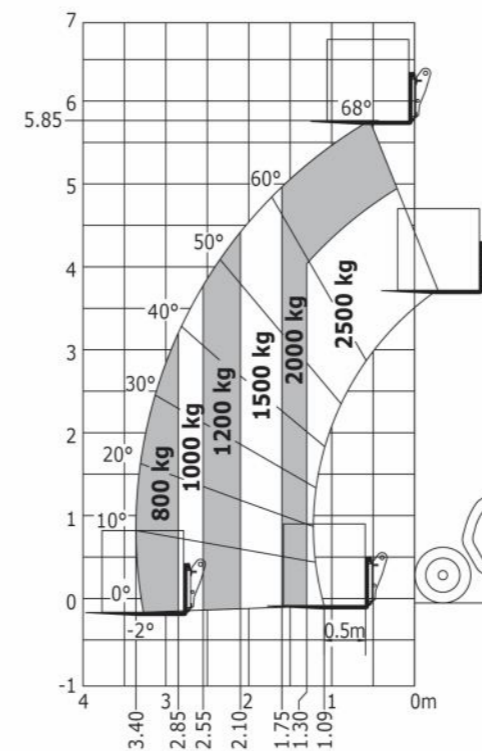
일체형 조이스틱

에어컨, 히터 컨트롤

서스펜션 시트

자동차와 동일한 방식의  
페달 구성

### ■ 작업 범위도



### ■ 주요 제원

항목		단위	제원	
작업 능력	최대 인양 높이	mm	5,850	
	수평 작업 거리 (전륜타이어 외측 기준)	mm	3,400	
	최대 인양 무게	kg	2,500	
외부 치수	길이 (지게발 길이 포함)	mm	5,094	
	너비		1,810	
	높이		1,920	
	최저 지상고		330	
	회전 반경		3,310	
	기본 포크 제원 (길이x너비x두께)		1,200 x 125 x 45	
포크 기준하중의 중심		500		
제조사 / 형식 / 기통수 / 배출가스 기준		KUBOTA / V3307 / 4 / STAGE5		
엔진	최고 출력	PS/rpm	75 / 2,600	
	최대 토크	Nm/rpm	265 / 1,400	
	사용 연료	경유		
무게	자체 중량	kg	4,880	
기타	타이어 사이즈	12-16.5		
	최고 주행속도	Km/h	24.9	
	유압펌프 압력	bar	235	
	등판 각도	%	43	
	연료탱크	L	115	
	유압오일		63	
	요소수		미적용 엔진	
	엔진오일		11.2	

### ■ 옵션 구성

기본옵션			유상옵션
<ul style="list-style-type: none"> <li>에어컨 히터 도어</li> <li>라디오 키트</li> <li>조이스틱 조종장치</li> <li>과부하 안전장치</li> <li>서스펜션 시트</li> <li>중량집중식 모니터</li> </ul>	<ul style="list-style-type: none"> <li>인양 무게 표기 그래프</li> <li>사륜구동 / 사륜조향</li> <li>봄 PTO 라인</li> <li>후방 카메라 (국내 장착)</li> <li>전방/후방 LED 라이트 Kit</li> <li>경광등</li> </ul>	<ul style="list-style-type: none"> <li>전·후 윈도우 및 상방 와이퍼와 워셔</li> <li>12V 시거잭</li> <li>동절기 배터리 전원차단 스위치</li> <li>전자식 주차 브레이크</li> <li>비상정지 스위치</li> <li>룸미러 / 컵홀더 / 실내 공기정화 필터</li> </ul>	<ul style="list-style-type: none"> <li>대용량 버킷 (제원·하기 참조)</li> <li>수동 포크</li> <li>리어 웨이트 및 견인고리</li> <li>스페이 타이어 (1EA)</li> <li>한글 사용자 설명서</li> </ul>

■ 상기 제원과 옵션 구성 및 로드차트는 제작사에 의해 예고 없이 변경될 수 있습니다.

# MT930H

작업높이 8.86M 양중무게 3.0Ton

## 중형 사륜구동 텔레스코픽 지게차

모든 종류의 건설현장과 사륜구동 기능이 필요한 모든 업종에서 가장 많이 사용하고 있는 다목적 모델입니다.



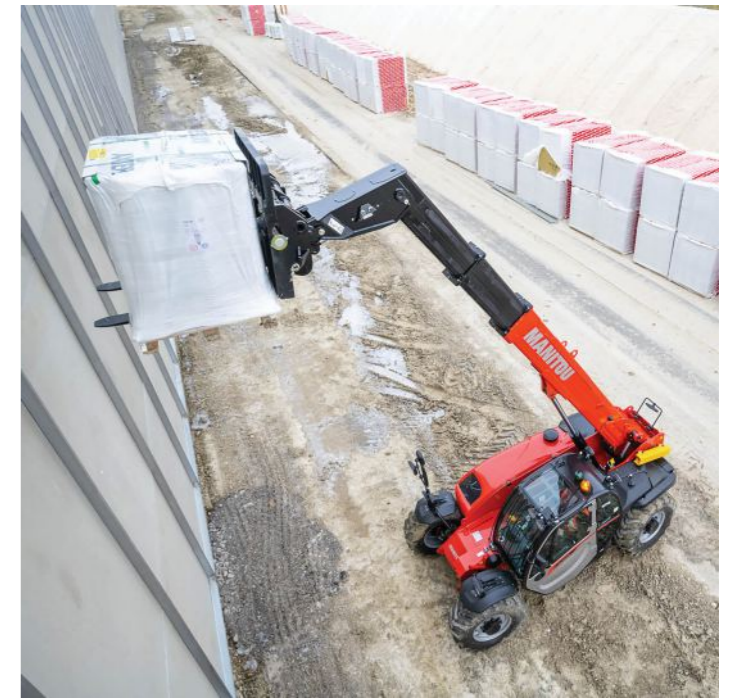
어떤 장비도 따라올 수 없는 탁월한 험지 이동 능력



붐을 뺀고 들 수 있어 3차원 입체작업 가능



전방으로 붐을 뺄 수 있어 실내 진입 없이 높이 제약없는 넓은 작업 범위



9M 고층 작업 가능

### 구형 대비 작아진 길이와 너비로 이동 및 운반이 쉽고, 용이한 실내 진입 가능



쉬운 정비를 위한 풀오픈 본넷

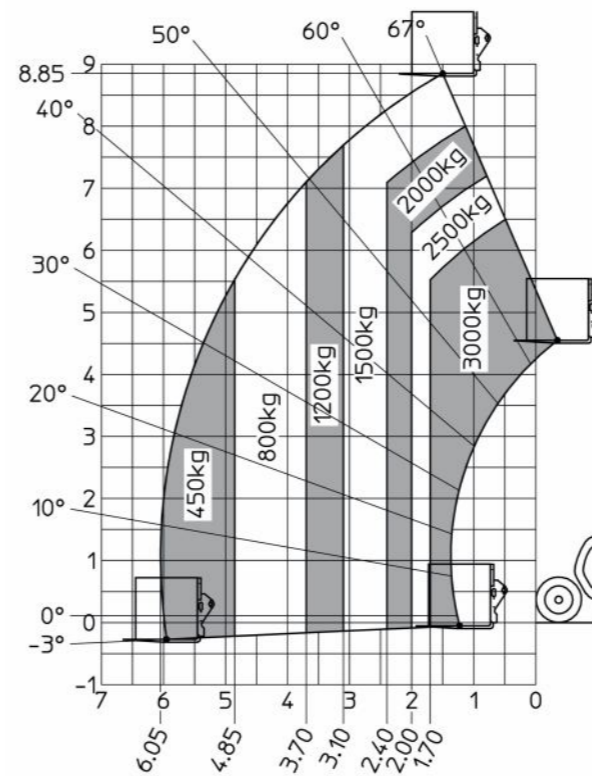


1분 이내 탈부착이 가능한 반자동 링크 다양한 작업 장치 장착 가능



뛰어난 후방 시야

### ■ 작업 범위도



### ■ 주요 제원

항목	단위	제원
작업 양력	최대 인양 높이	mm 8,850
	수평 작업 거리 (전륜타이어 외측 기준)	mm 6,050
	최대 인양 무게	kg 3,000
외부 치수	길이 (지게발 길이 포함)	5,770
	너비	1,990
	높이	1,990
	축간 거리	2,690
	최저 지상고	350
	회전 반경	3,350
	기본 포크 제원 (길이x너비x두께)	1,070 x 100 x 50
포크 기준하중의 중심	500	
엔진	제조사 / 형식 / 기통수 / 배출가스 기준	KUBOTA / V3307 / 4 / STAGES5
	최고 출력	PS/rpm 75 / 2,600
	최대 토크	Nm/rpm 265 / 1,400
	사용 연료	경유
무게	자체 중량	kg 6,550
	타이어 사이즈	380/75 R20
기타	최고 주행속도	Km/h 24.9
	유압펌프 압력	L/m 88
	등판 각도	% 43
	연료탱크	90
	유압오일	115
	요소수	미적용 엔진
	엔진오일	11

### ■ 옵션 구성

기본옵션	유상옵션
<ul style="list-style-type: none"> <li>에어컨 히터 도어</li> <li>라디오 키트</li> <li>조이스틱 조종장치</li> <li>과부하 안전장치</li> <li>서스펜션 시트</li> <li>중앙집중식 모니터</li> </ul>	<ul style="list-style-type: none"> <li>인양 무게 표기 그래프</li> <li>사륜구동 / 사륜조향</li> <li>붐 PTO 라인</li> <li>후방 카메라 (국내 장착)</li> <li>전방/후방 LED 라이트 Kit</li> <li>경광등</li> </ul>
<ul style="list-style-type: none"> <li>전·후 윈도우 및 상방 와이퍼와 워셔</li> <li>12V 시거잭</li> <li>동절기 배터리 전원차단 스위치</li> <li>전자식 주차 브레이크</li> <li>비상정지 스위치</li> <li>룸미러 / 컵홀더 / 실내 공기정화 필터</li> </ul>	<ul style="list-style-type: none"> <li>대용량 버킷 (제원:하기 참조)</li> <li>수동 포크</li> <li>리어 웨이트 및 견인고리</li> <li>스페이 타이어 (1EA)</li> <li>한글 사용자 설명서</li> </ul>

■ 상기 제원과 옵션 구성 및 로드차트는 제작사에 의해 예고 없이 변경될 수 있습니다.

# MT1840

작업높이 17.6M 양중무게 4.0Ton

## 고층 작업용 사륜구동 텔레스코픽 지게차

협지현장, 전고가 낮고 협소한 공간에서 작업이 가능한 제품  
모든 건설현장과 농가 현장에서 활용되고 있습니다.



크기 대비 전고가 낮아 창고 내부 등 작업 가능



18M 인양 높이로 조선소, 일반 건설현장, 철골 등 대부분 업종에서 요구하는 고층 양중 작업 가능

### 운전석에서 조종 가능한 차체 좌우 레벨링 시스템 (옵션)



일체형 조이스틱



자동차 타입 컬러 디스플레이

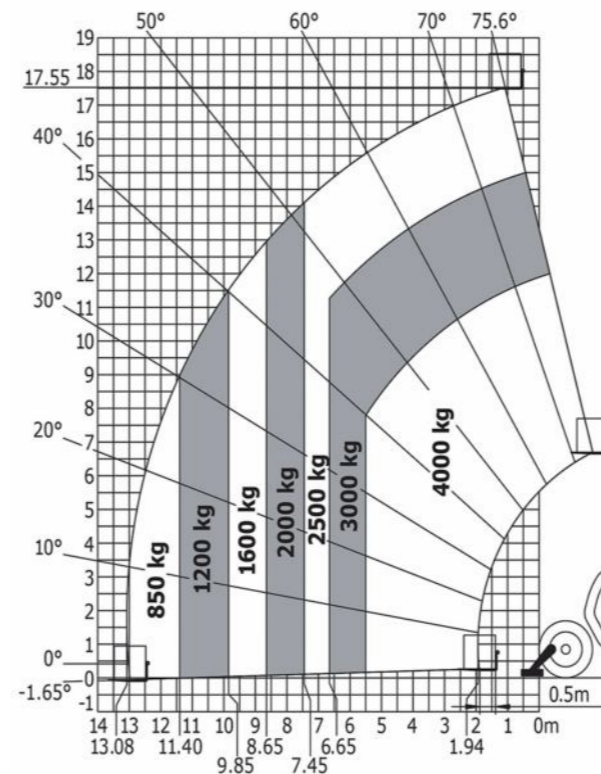


봄, 후방 카메라



쉬운 조종, 조용한 실내, 탁월한 사방 시야

### ■ 작업 범위도



### ■ 주요 제원

항목		단위	제원
작업 능력	최대 인양 높이	mm	17,550
	수평 작업 거리 (전륜타이어 외측 기준)	mm	13,080
	최대 인양 무게	kg	4,000
외부 치수	길이 (지게발 길이 포함)	mm	7,550
	너비		2,360
	높이		2,450
	축간 거리		3,070
	최저 지상고		370
	회전 반경		3,940
	기본 포크 제원 (길이x너비x두께) 포크 기준하중의 중심		1,200 x 125 x 45 500
엔진	제조사 / 형식 / 기통수 / 배출가스 기준	DEUTZ / TCD3.6 / 4 / STAGE5	
	최고 출력	PS/rpm	100 / 2,300
	최대 토크	Nm/rpm	410 / 1,600
	사용 연료	경유	
무게	차체 중량	kg	11,870
	타이어 사이즈	400/80 - 24	
기타	아웃트리거	개	전륜 좌우 각1
	최고 주행속도	Km/h	25
	유압펌프 압력	L/m / bar	167 / 270
	등판 각도	%	35
	연료탱크	L	140
	유압오일		135
	요소수		22.6
엔진오일	10		

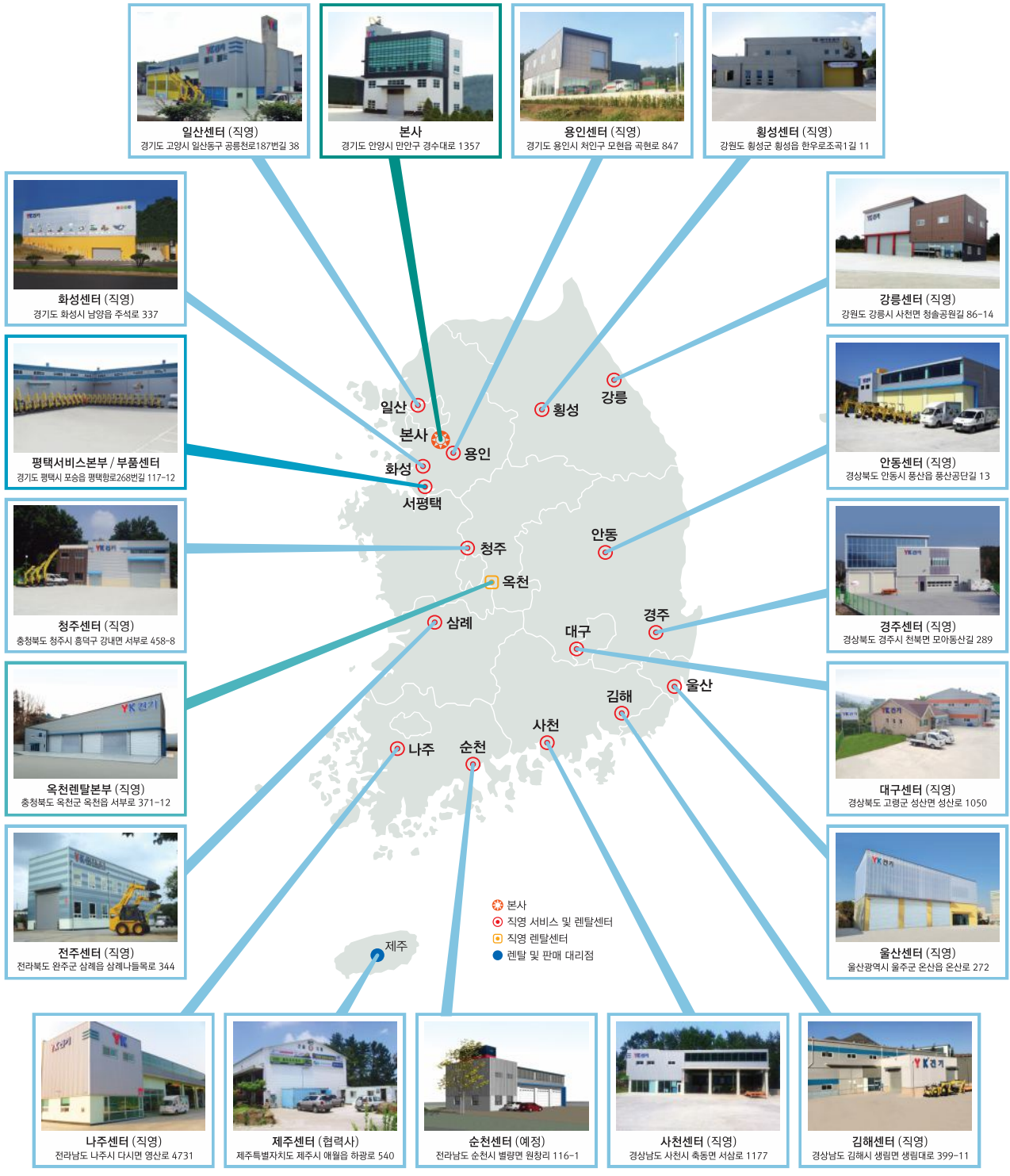
### ■ 옵션 구성

기본옵션	유상옵션
<ul style="list-style-type: none"> <li>에어컨 히터 도어</li> <li>라디오 키트</li> <li>조이스틱 조종장치</li> <li>과부하 안전장치</li> <li>서스펜션 시트</li> <li>중앙집중식 모니터</li> </ul>	<ul style="list-style-type: none"> <li>인양 무게 표기 그래프</li> <li>사륜구동 / 사륜조향</li> <li>봄 PTO 라인</li> <li>후방 카메라 (국내 장착)</li> <li>전방/후방 LED 라이트 Kit</li> <li>봄 LED 라이트 Kit</li> </ul>
<ul style="list-style-type: none"> <li>전·후 윈도우 및 상방 와이퍼와 워셔</li> <li>12V 시거잭</li> <li>동절기 배터리 전원차단 스위치</li> <li>전자식 주차 브레이크</li> <li>비상정지 스위치</li> <li>룸미러 / 컵홀더 / 실내 공기정화 필터</li> </ul>	<ul style="list-style-type: none"> <li>경광등</li> <li>수동 포크</li> <li>자동 포크 (국내 제작)</li> <li>전륜 좌우 아웃트리거 각 1개</li> <li>스페이 타이어 (1EA)</li> <li>한글 사용자 설명서</li> </ul>

■ 상기 제원과 옵션 구성 및 로드차트는 제작사에 의해 예고 없이 변경될 수 있습니다.

# 판매 · 렌탈 · 서비스 · 부품 전국네트워크

**YK건기** 대표번호로 전화하시면 ARS 안내 없이 고객님의 위치와 가장 가까운 직영서비스센터로 연결됩니다.  
 전국 모든 서비스 센터에서 신차 상담 / 렌탈 상담 / 서비스 문의 / 부품 구매가 가능합니다.



**YK건기** 판매 렌탈 서비스 부품 1588-3806

